

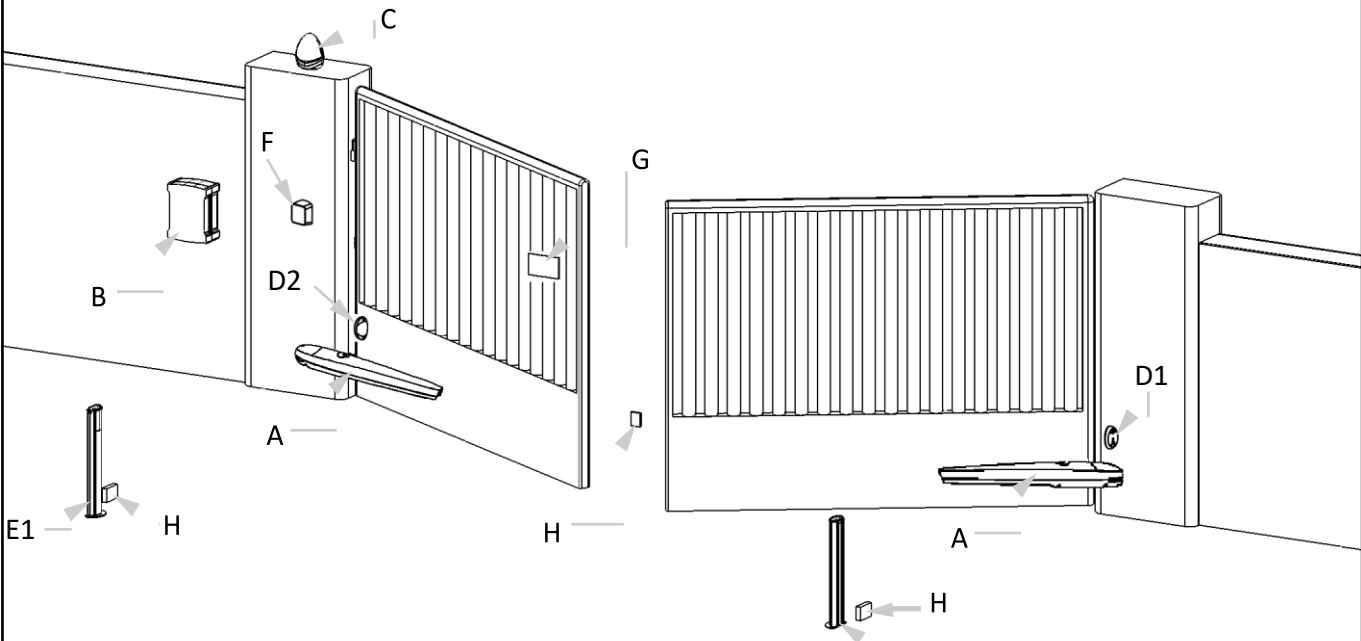


BERNAL TALOS –technické údaje

Napájanie	(Vac)	230
Napájanie motoru	(Vac/Vdc)	24
Sila	(N)	1500
Rýchlosť	(m/sec)	0,018
Stupeň ochrany	(IP)	44
Váha samotného pohonu	(kg)	6
Max. dĺžka krídla brány	(m)	2
Max. váha priedušného krídla	(kg)	300
Max. váha nepriedušného krídla	(kg)	250
Úroveň ochrany	(%)	50
Rozmery	(mm)	100×104 ×780
Pracovná teplota	(°C)	-20 ÷ +50

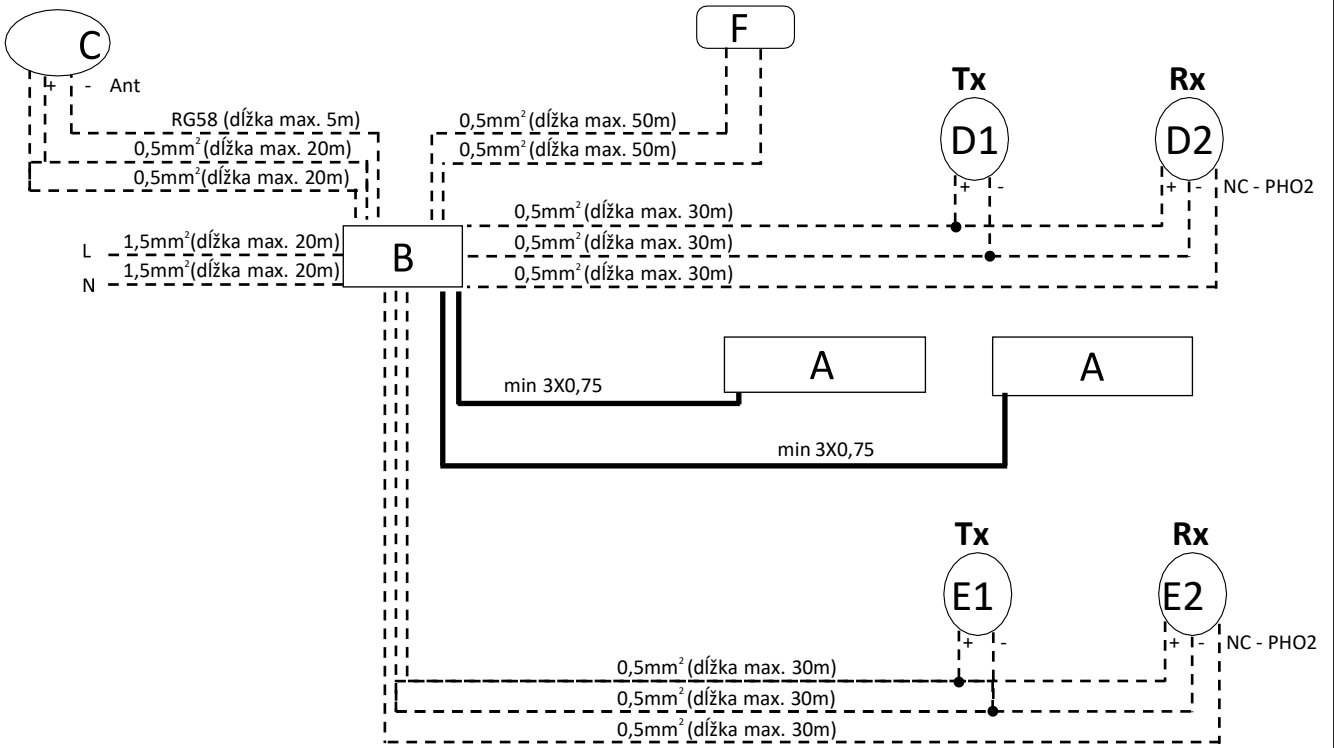
2 - VZOROVÝ SYSTÉM

2A - VZOROVÝ SYSTÉM

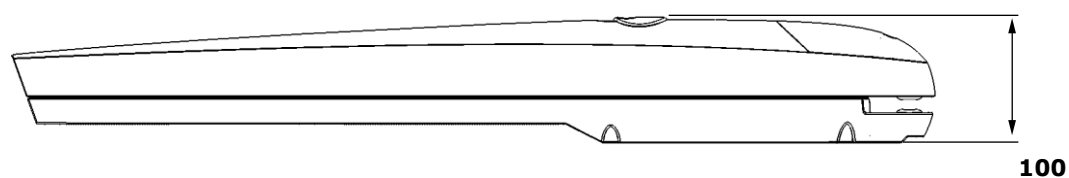
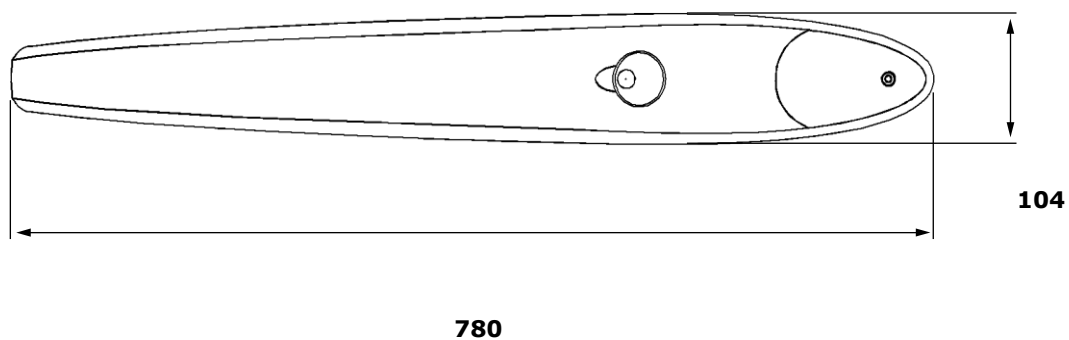


- E1 – Otváracia fotobunka
- E2 – Riadiaca jednotka
- A – Pohonná jednotka
- B – Riadiaca jednotka
- C – Maják s anténou
- D – Zatváracia fotobunka
- E – Otváracia fotobunka
- F – Kľúčový prepínač
- G – Varovný nápis
- H – Zarážky

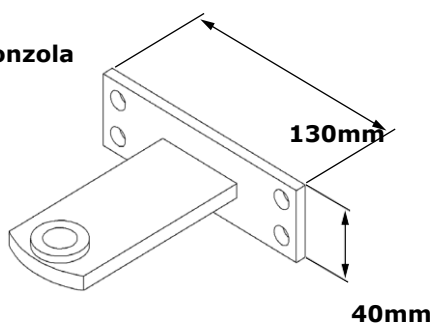
2B - VZOROVÉ ZAPOJENIE A PRIEREZ KÁBLOV



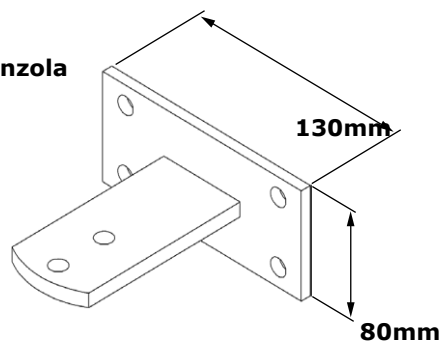
2C - ROZMERY



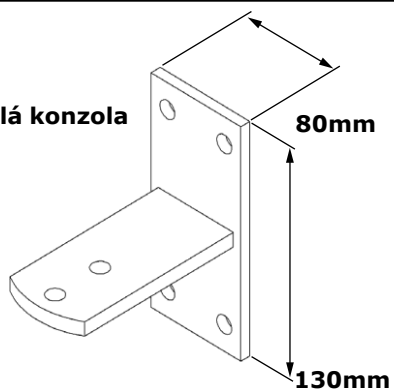
Předná konzola



Zadná konzola



Zadná zvislá konzola



3 - SCHÉMA INSTALÁCIE KONZOL

3A - AKO GRAF POUŽIŤ

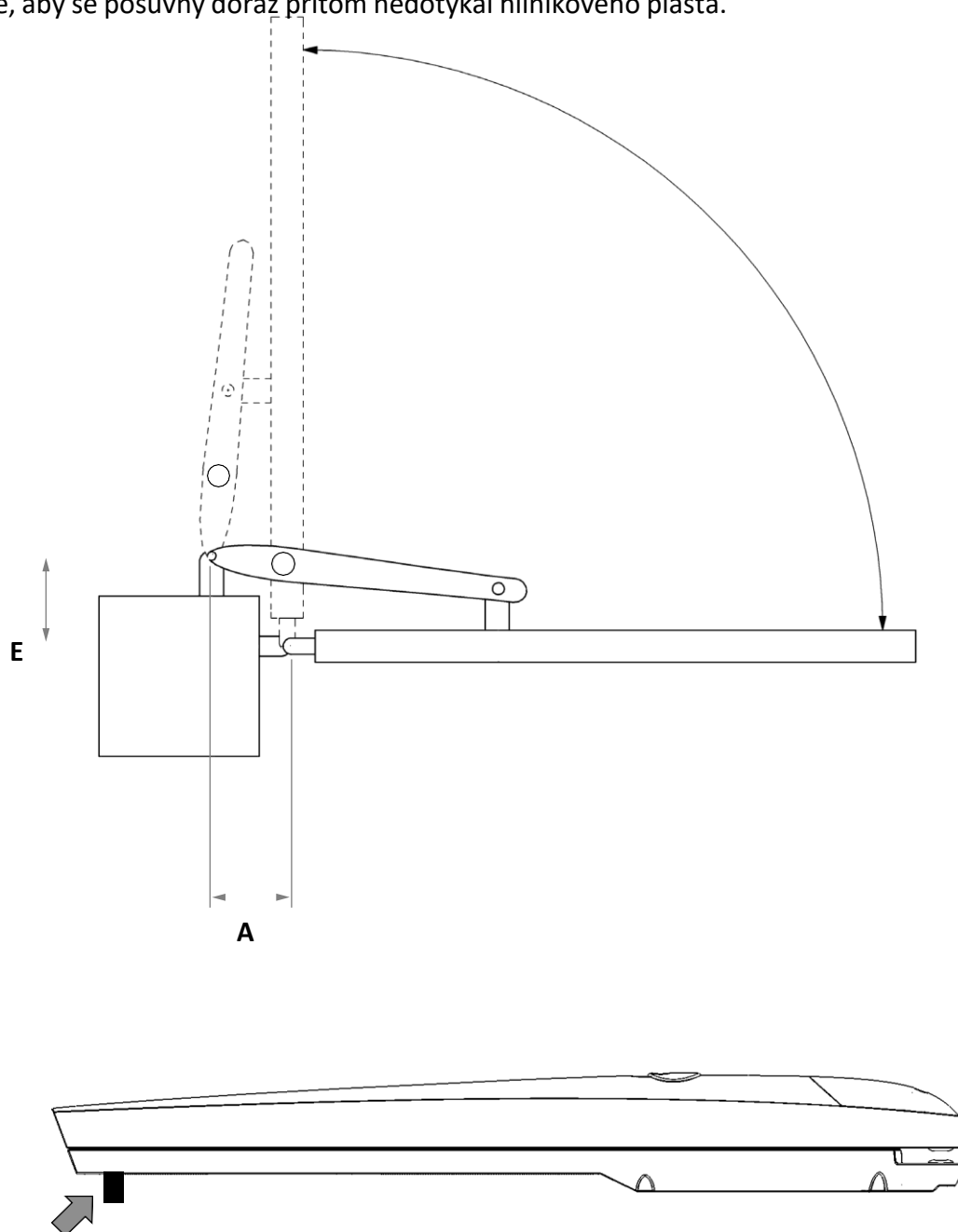
Zmerajte hodnotu „C“ a narysujte do grafu vodorovnú líniu podľa nameranej vzdialenosti. Na narysovanej línii si zvolte bod, pričom berte v úvahu požadovaný uhol otvárania vzhľadom k stĺpiku.

Z tohoto bodu narysujte kolmicu a určite hodnotu „A“.

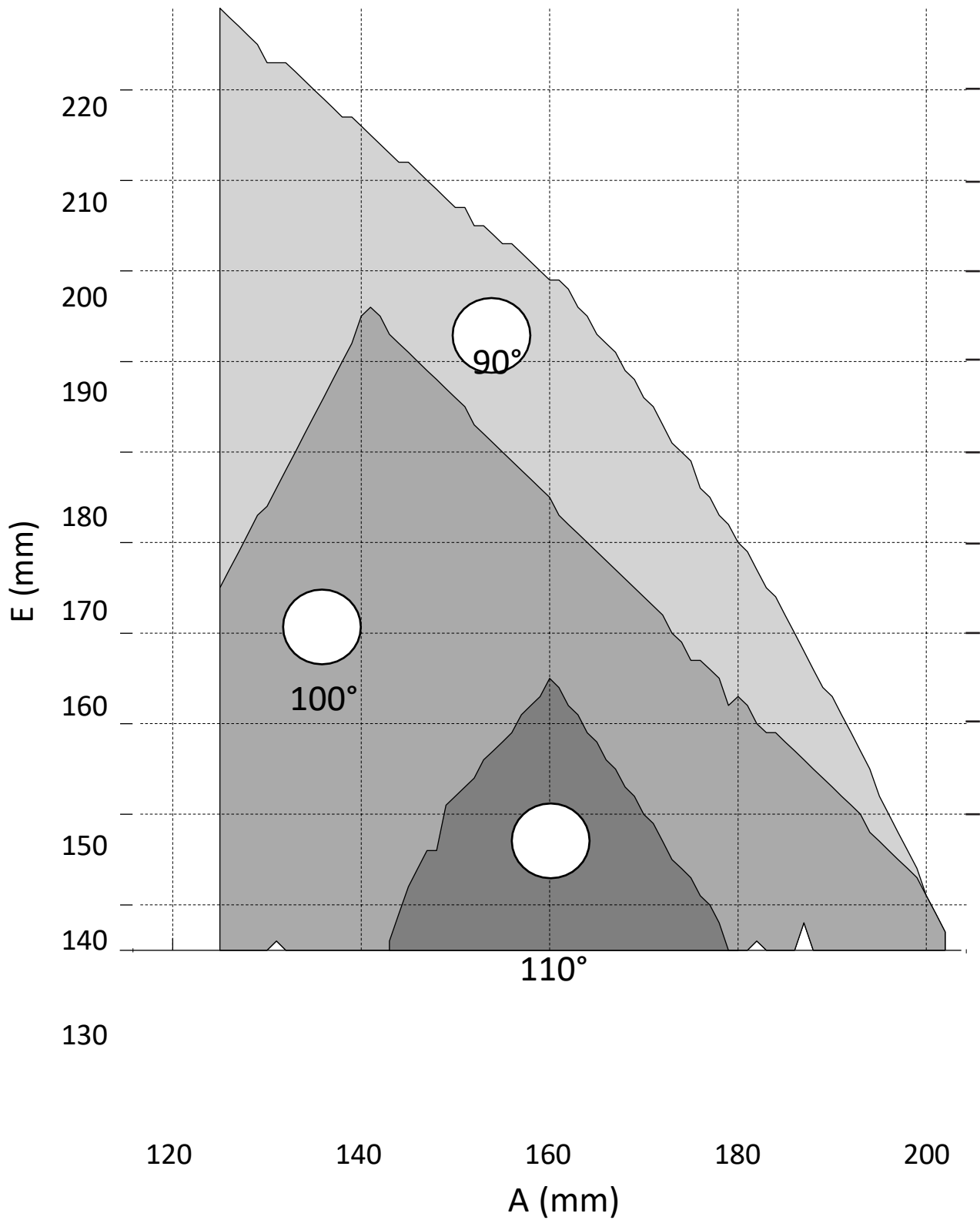
Overte si, že hodnota „A“ umožňuje pri pokračovaní v inštalácii upevnenie zadnej konzoly, v opačnom prípade zvolte iný bod.

Nakoniec posuňte piest do takej polohy pohonu tak, aby ste mohli upevniť konzolu k zadnej časti brány (viď nasledujúci obrázok).

Zaistite, aby se posuvný doraz pritom nedotýkal hliníkového plášťa.



3C - GRAF



BERNAL TALOS JET 24

Ak nie sú uhly alebo rozmery pri inštalácii náležite dodržané, pohony nebudú fungovať správne.

Hrozí napríklad:

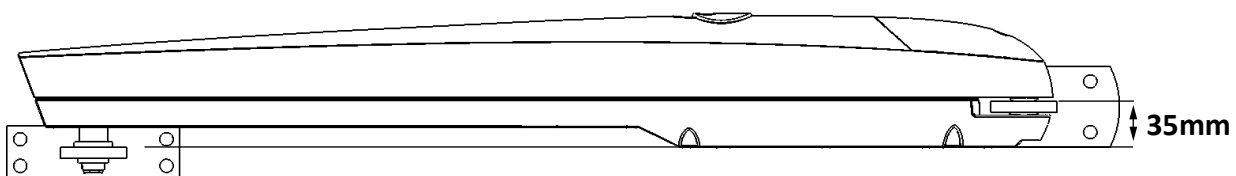
- Cyklické trendy, náhle zrýchlenia
- Hlučný chod motorov
- Obmedzený uhol otvárania či zlyhanie otvárania

4 - INŠTALÁCIA**4A - ÚVOD**

Pred inštaláciou výrobku si prečítajte pozorne návod. Výrobca aj importér odmietajú akúkoľvek zodpovednosť za poškodenie či nesprávne fungovanie výrobku spôsobené nedodržaním inštrukcií či zlým zapojením, čo môže zapríčiniť nedostatočnú bezpečnosť či nesprávne fungovanie pohonu.

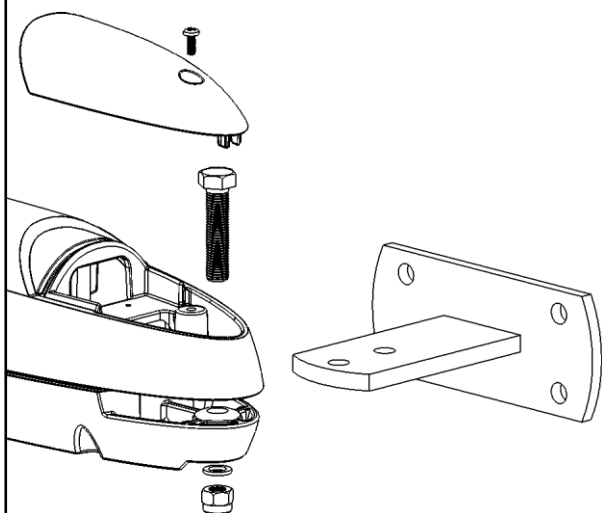
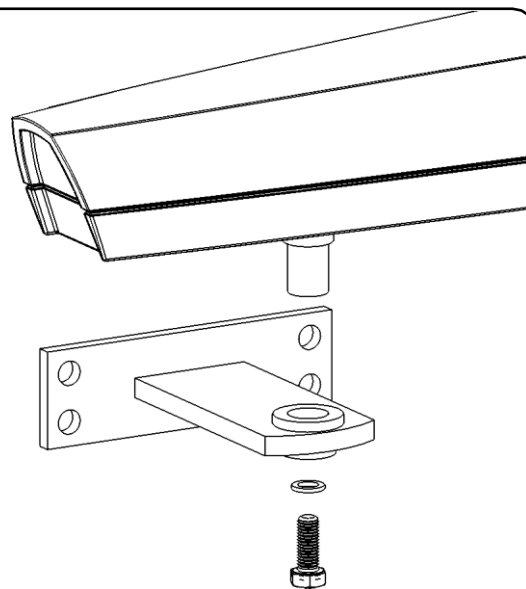
4B - VÝŠKA KONZOL

Pripevnite konzoly s ponechaním priestoru 45 mm medzi plochami k vodorovnému pripevneniu pohonu (viď obr.

1**4C - PRIPEVNIENIE POHONU KU KONZOLIAM**

Pripevnenie pohonu k zadnej konzole (obr. 2).

Pripevnenie pohonu k prednej konzole (obr. 3).

2**3**

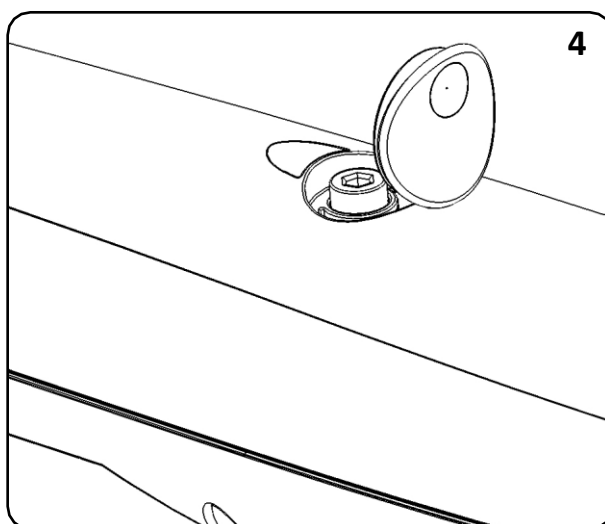
5 - RUČNĚ OVLÁDANIE**5A - ÚVOD**

ⓘ ! Pred odblokovaním pohonu odpojte elektrický prúd!

5B – ODBLOKOVANIE POHONU-MANUÁLNY REŽIM

NÁVOD (obr. 4).

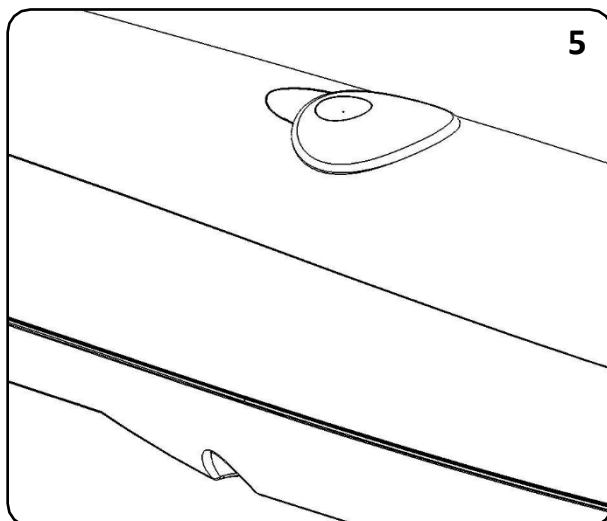
- Otvorte kryt manuálneho otvárania
- Zasuňte imbusový klúč a pootočte ním o 90° proti smeru hodinových ručičiek.



5C – ZABLOKOVANIE POHONU-AUTOMATICKÝ REŽIM

NÁVOD (obr. 5).

- Zasuňte imbusový kľúč a pootočte ním o 90° v smere hodinových ručičiek.
- Zatvorte kryt manuálneho otvárania.

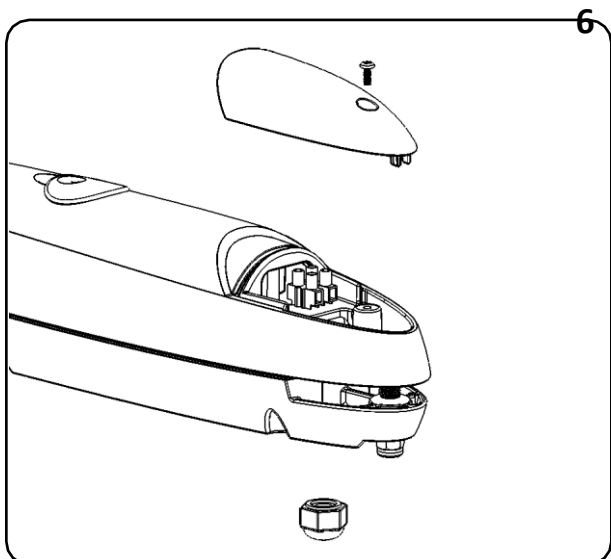


6 - ELEKTRICKÉ ZAPOJENIE**6A – PRIPOJENIE DO SIETE**

NÁVOD:

01. Odstráňte kryt pohonu – obr. 12.
02. Uvoľnite svorku kábla pohonu, prevlečte pripojovací kábel cez otvor a pripojte tri elektrické vodiče.
03. Vraťte kryt pohonu na pôvodní miesto.

Pre kontrolu zapojenia, smeru rotácie motoru, smeru pohybu pohonov pozrite návod na použitie jednotky.

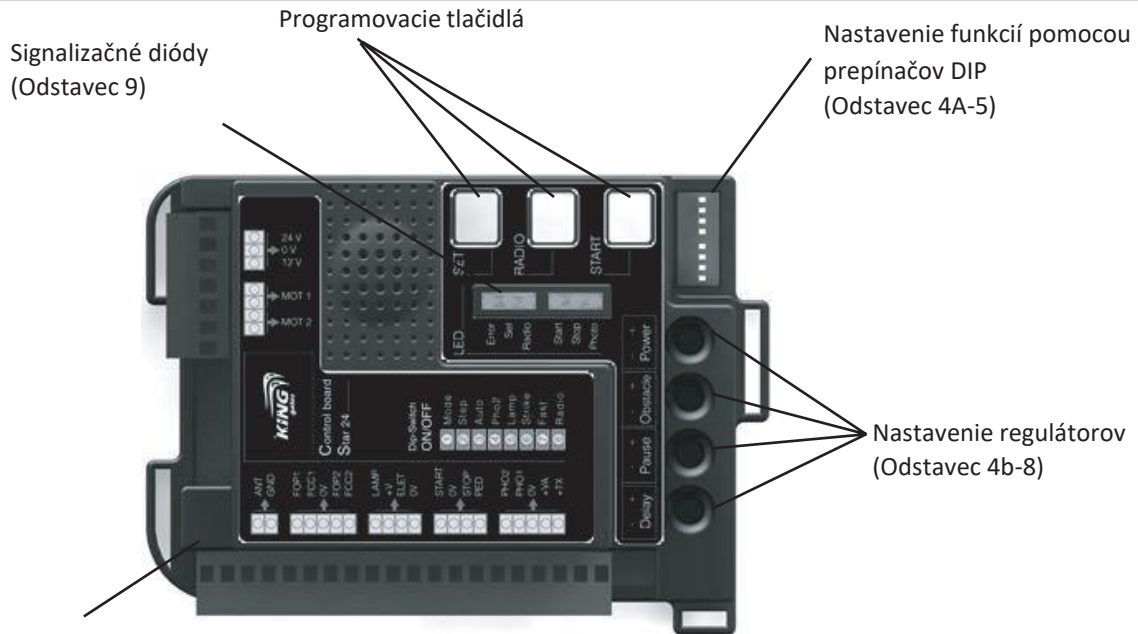
**7 – NASTAVENIE MECHANICKÝCH DORAZOV****ÚČEL POUŽITIA**

Mechanický doraz umožňuje zastaviť bránu v požadovanej pozícii.

Návod k riadiacej jednotke STAR

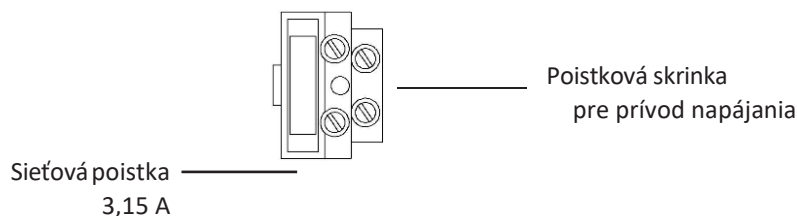
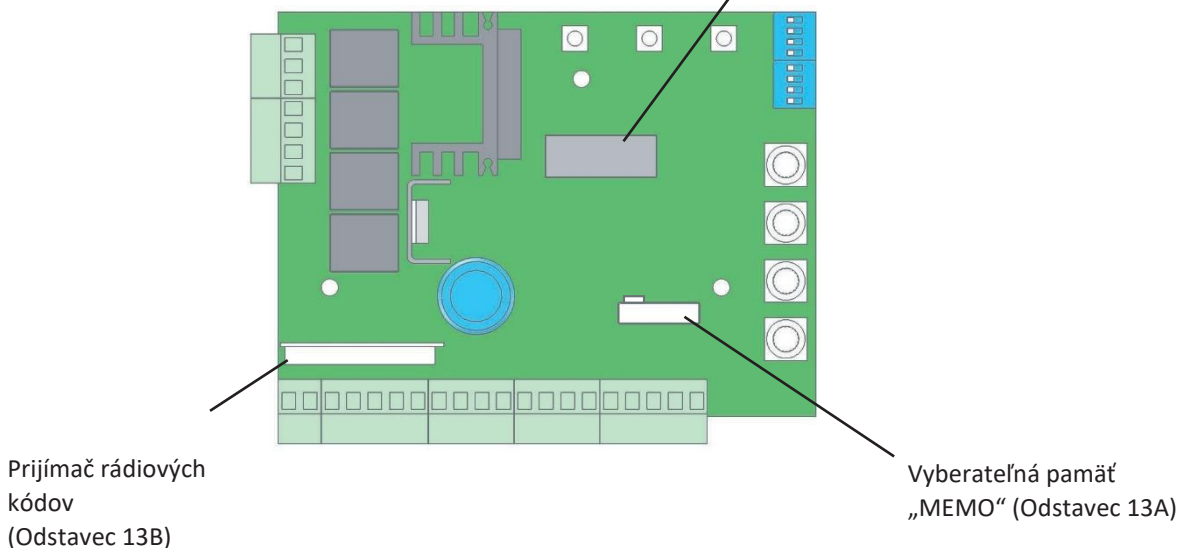
1- POPIS VÝROBKU

1A - ZÁKLADNÝ POPIS



Vyberateľná náhradná poistka

Poistka príslušenstva 2 A



1B – SPÔSOB SPUSTENIA

Riadiaca jednotka je určená na ovládanie 1 alebo 2 motorov s jednosmerným napájacím napätím 24 V, ktoré sú používané na automatické brány.

Ak chcete spustiť systém, musíte:

- 1- Podľa pokynov v druhom odstavci pripojiť napájanie, motory a príslušenstvo.
- 2- Nastaviť prepínače DIP a regulátory podľa požadovaných funkcií.
- 3- Vykonať štandardný programovací proces (odstavec 3)

**1C - POPIS A VLASTNOSTI**

- Riadenie a ovládanie 1 alebo 2 motorov s napájacím jednosmerným napätím 24 V.
- Riadiaca jednotka je vybavená funkciou spomaleného otvárania a zatvárania a „spätného odskoku“ (impulz do motoru pri ukončení otvárania a zatvárania, ktorý spôsobuje uvoľnenie mechanizmu a uľahčuje ručné odblokovanie).
- Zabudovaný ovládač prerušovaného svetla.
- Programovací proces pre nastavení čiastočného otvárania.
- Oneskorené začatie manévru druhého krídla brány pomocou regulátoru v rozmedzí od 0 do 15 sekúnd.
- Doba prestávky pred automatickým opätovným zatvorením nastaviteľná pomocou regulátoru v rozmedzí od 0 do 90sekúnd.
- Citlivosť systému detekcie prekážky nastaviteľná pomocou regulátoru v rozmedzí od 0,1 do 3 sekúnd.
- Výkon / otáčky motoru nastaviteľné pomocou regulátoru v rozsahu od 50 do 100 %.

1D - TECHNICKÉ ÚDAJE

Napájanie riadiacej jednotky	230 V - striedavý prúd
Výkon motoru	24 V jednosmerný prúd - maximálne 60 W na motor
Primárny transformátor	230 V – striedavý prúd
Sekundárny transformátor 1	12 V – jednosmerný prúd
Sekundárny transformátor 2	24 V – jednosmerný prúd
Výkon transformátoru	150 VA
Výstup na fotobunky	12 V – jednosmerný prúd - maximálne 15 W, ochrana poistkou
Výstup na výstražné svetlo	24 V – jednosmerný prúd - maximálne 15 W, ochrana poistkou
Výstup výstražného svetla na otváranie brány	12 V – jednosmerný prúd - maximálne 3 W, ochrana poistkou
Prevádzková teplota	-20 ÷ +55 °C

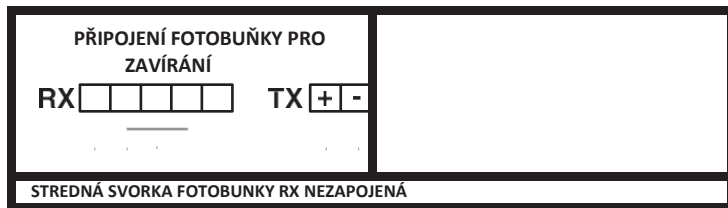
2 - ELEKTRICKÉ ZAPOJENIE

2A – HRÚBKVA VODIČOV

- aspoň 3 x 1,5 mm². Dodržujte vzdialenosť max. 30 metrov medzi riadiacou jednotkou a uzemnením.
- Vodiče, ktoré budú použité pre nízke napätie musia mať hrúbku aspoň 0,5 mm².
- Nespájajte káble pod zemou alebo vo vnútri trubiek.
- Pre pripojenie externých antén používajte vodiče RG58

2B - SCHÉMA ELEKTRICKÉHO ZAPOJENIA

NAPÁJENIE 230V
striedavý prúd



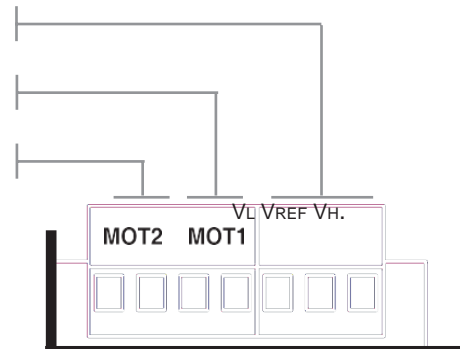
21. 22.23.

TRANSFORMÁTOR

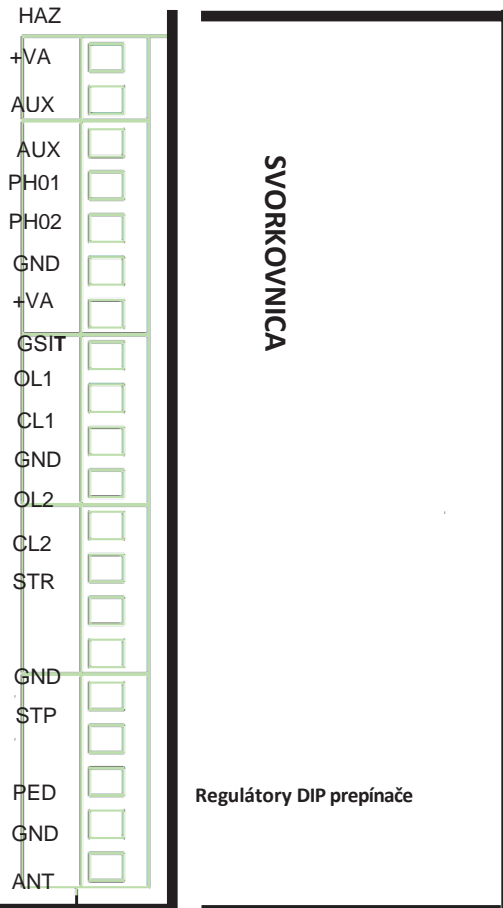
24. 25. MOTOR 1

26. 27. MOTOR 2

ANT



Výstražná lampa	24Vdc max. 15W výstražná lampa	(1)
		(2)
	Výrobné nastavenie: el. zámok 12 Vdc max. 15W	(3)
AUX kontakt	Svorka konfigurovateľná ako svetelná závera	(4)
elektrický zámok	Zatváranie: normálne zatvorený kontakt PHO1	(5)
	Otváranie: normálne zatvorený kontakt PHO2	(6)
	Spoločný kontakt pre svorky 5 – 6 – 8 -9	(7)
	Jednosmerný prúd 24 Vdc	(8)
24 VDC	Výstražná lampa 24VDC max. 3W - kladný pól	(9)
Maják	Doraz – otváranie motoru 1	(10)
	Doraz – zatváranie motoru 1	(11)
Koncové dorazy	Spoločný kontakt pre svorky 10 – 11 – 13 – 14	(12)
	Doraz – otváranie motoru 2	(13)
	Doraz – zatváranie motoru 2	(14)
Koncové dorazy	START – normálne otvorený kontakt	(15)
Káblovanie	Spoločný kontakt pre svorky 15 – 17 – 18	(16)
	STOP – normálne zatvorený kontakt	(17)
Anténa	Prechod peších – normálne otvorený kontakt	(18)
	Anténa – spoločný kontakt	(19)
	Anténa – signál	(20)

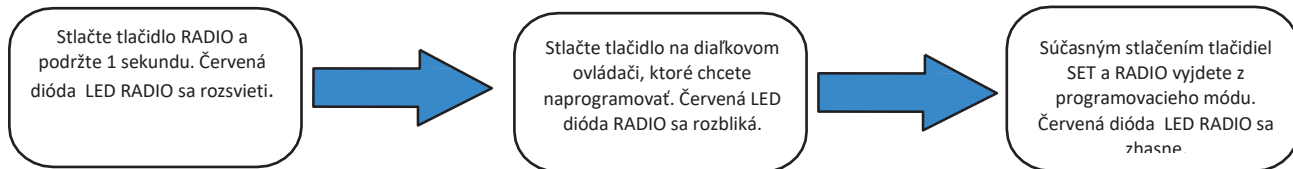


POZNÁMKA:

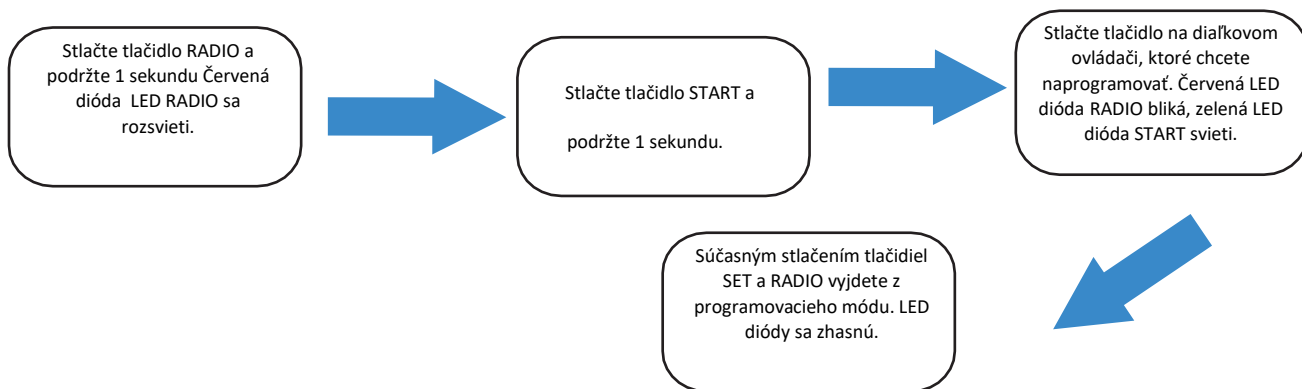
- maják sa zapája do svorky GSI (svorka 9) a do GND (svorka 12) – DIP 6 je na ON
- ak nezapájate fotobuňky, tak ponechajte vo svorkách originálne nainštalované premostenia a DIP 4 prepnite na OFF. Ak zapájate jeden pár fotobuniek, tak premiestnite premostenie svoriek o jednu pozíciu smerom nahor (myslené smerom od antény). Ak zapájate dva páry fotobuniek (jeden pár von a jeden pár dnu), tak premostenie odstráňte.

3 - PROGRAMOVACÍ PROCES DIALKOVÝCH OVLÁDAČOV

Táto procedúra umožňuje naprogramovať diaľkové ovládanie otvárania brány



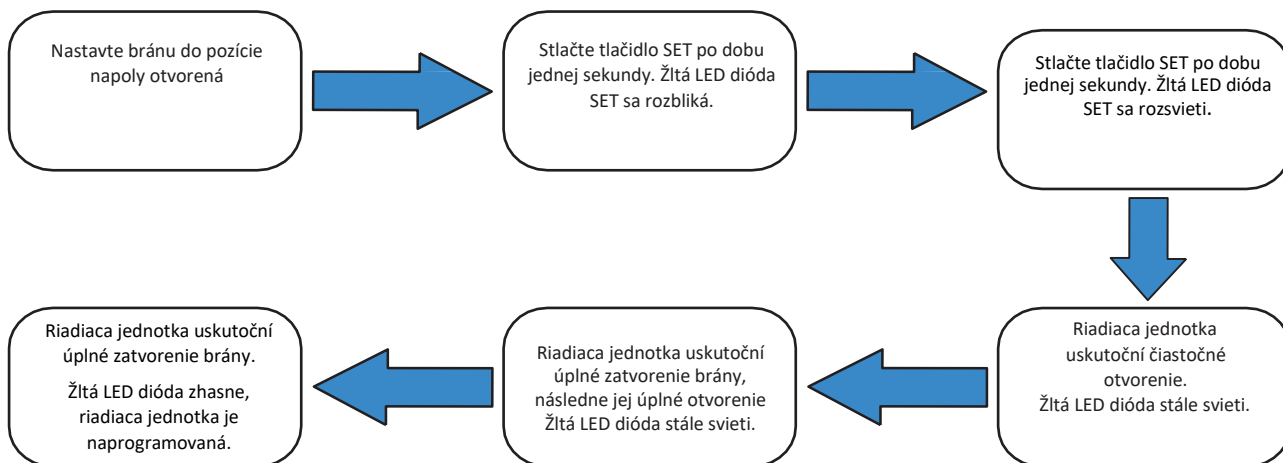
Táto procedúra umožňuje naprogramovať diaľkové ovládanie čiastočného otvárania brány



! K ukončeniu programovacieho procesu dôjde automaticky po 10 sekúnd nečinnosti.

V prípade, že si želáte naprogramované ovládače vymazať stlačte tlačidlo RADIO po dobu štyroch sekúnd, následne stlačte tlačidlo RADIO na jednu sekundu.

PROGRAMOVACÍ PROCES OTVÁRANIA A ZATVÁRANIA BRÁNY

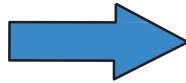


K ukončeniu programovacieho procesu dôjde automaticky po 10 sekúnd nečinnosti.

V prípade, že sa Vám programovací proces vôbec nechce spustiť, máte pravdepodobne zle zapojené bezpečnostné zariadenia, prípadne premostenie svoriek na riadiacej jednotke.

PROGRAMOVACÍ PROCES ČIASTOČNÉHO OTVÁRANIA A ZATVÁRANIA BRÁNY

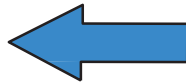
Nastavte bránu do pozície úplného zatvorenia, následne stlačte tlačidlo SET po dobu dvoch sekúnd. Žltá LED dióda SET sa rozblíkajú.



Stlačte tlačidlo START po dobu jednej sekundy. Žltá LED dióda sa rozsvieti.



Riadiaca jednotka uskutoční čiastočné otvorenie brány, Stlačte tlačidlo START alebo naprogramované tlačidlo diaľkového ovládača v pozícii, pokiaľ chcete aby sa pri čiastočnom otvorení krídlo otváralo.



Stlačte tlačidlo START alebo naprogramované tlačidlo diaľkového ovládača. Žltá LED dióda svieti.



Riadiaca jednotka zastaví pohyb brány a začne krídlo zatvárať. Žltá dióda zhasne a tým je čiastočné otváranie brány naprogramované.

4 – NASTAVENIE RIADIACEJ JEDNOTKY

4A – NASTAVENIE PREPÍNAČOV DIP

PREPÍNAČ DIP	POLOHA	POPIS
1 a 2	1 ON, 2 ON	správne nastavenie: riadiaca jednotka použitá pre krídlový pohon
3	ON	Krokový režim: otvor, stop, zatvor, stop, otvor, stop, zatvor, stop....
	OFF	Režim iba otváranie, ak je aktivované automatické zatváranie
4	ON	Aktivované automatické zatváranie (dĺžka nastavovaná regulátorom PAUSE)
	OFF	Automatické zatváranie deaktivované
5	ON	Bezpečnostné zariadenia pripojené na PHO2 pri zaznamenaní prekážky zastavia pohyb brány a zostanú stáť až do uvoľnenia dráhy pohybu
	OFF	Bezpečnostné zariadenia pripojené na PHO2 pri zaznamenaní prekážky reverzujú otvárací manéver
6	ON	Prerušované napájanie svorky majáku
	OFF	Stále napájanie svorky majáku
7	ON	Okamžité opätovné zatvorenie po zásahu fotobuniek PHO1
	OFF	Žiaden zásah fotobuniek počas opätovného zatvárania
8	ON	Funkcia elektrického zámku aktivovaná
	OFF	Funkcia elektrického zámku deaktivovaná

NASTAVENÍ REGULÁTORŮ

⚠ Úprava nastavení regulátorem „POWER“ (výkon / otáčky) vyžaduje opakovanie programovacieho procesu. Spomalovanie je automaticky nastavené na posledných 15 % pohybu.

Výkon / otáčky (POWER):

Regulácia výkonu motorov od 50 do 100 %.
Tento parameter bude tiež ovplyvňovať rýchlosť pohybu.

Citlivosť na prekážku (OBSTACLE):

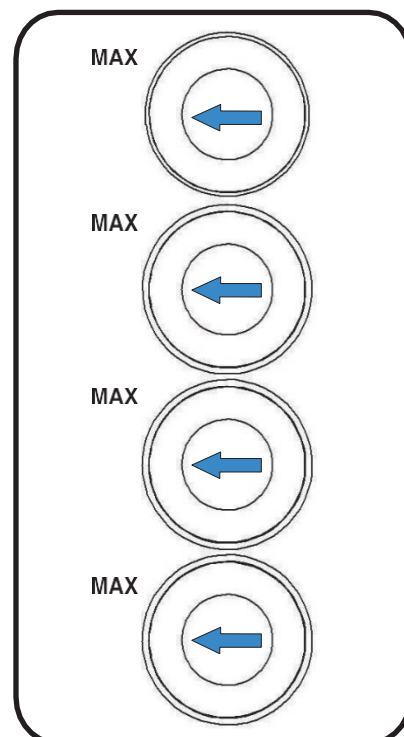
Regulácia doby aktivácie od 0,1 do 3 sekúnd.
Nastavenie regulátoru na nižšiu hodnotu znamená, že riadiaca jednotka uskutoční rýchlejšie zastavenie krídla brány v prípade nárazu do prekážky.

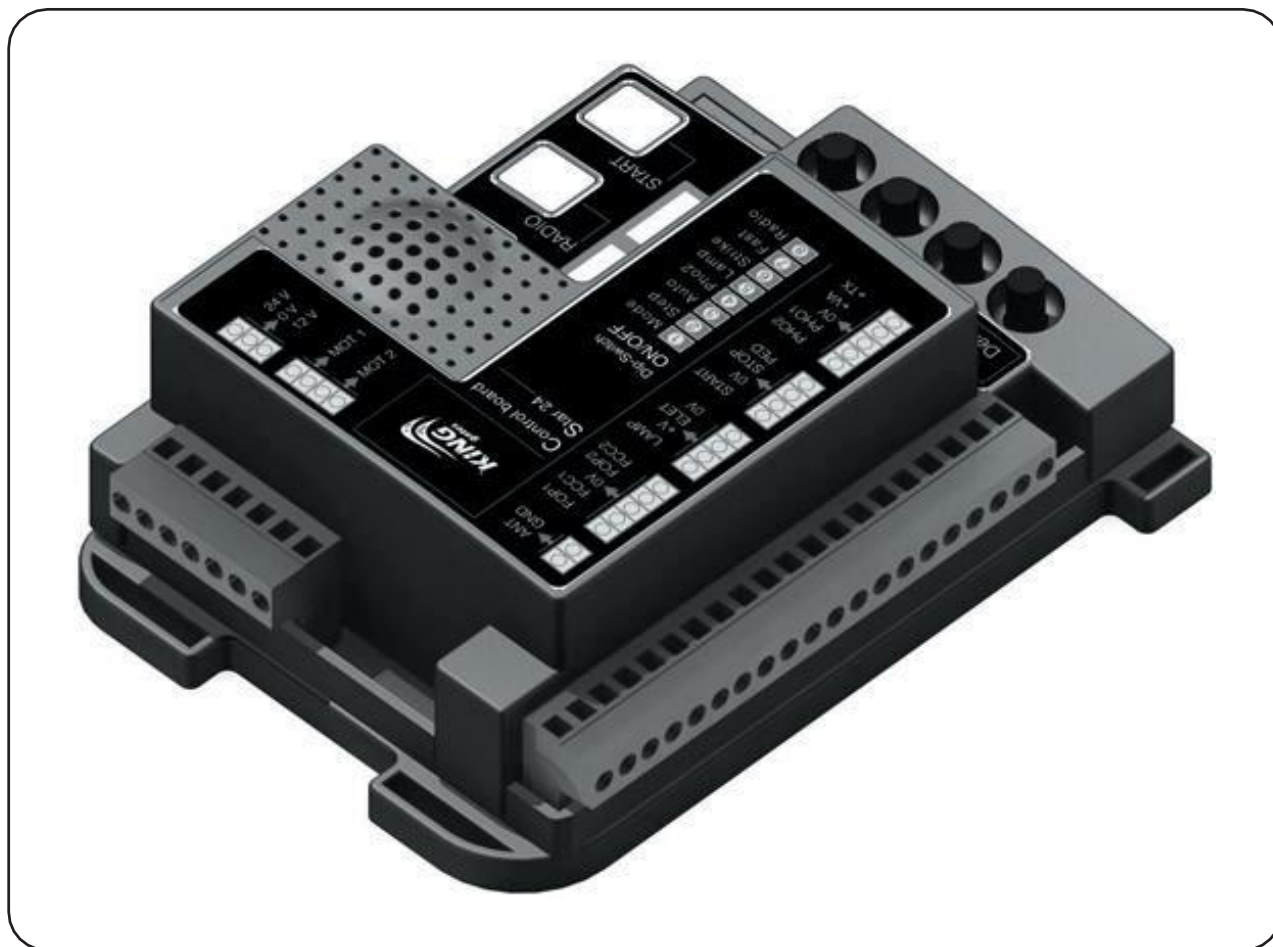
Doba prestávky (PAUSE):

Regulácia doby prestávky po ukončení pohybu pred automatickým opätovným zatváraním od 0 do 90 sekúnd. Prepínač DIP 4 musí byť v polohe ON.

Oneskorenie medzi krídlami brány pri zatváraní (DELAY):

Regulácia pohybu krídiel brány behom zatvárania nastaviteľná od 0 do 15 sekúnd





SERVISNÉ STREDISKO:
TAMADA Group, spol. s r.o.
Ďurgalova 1, 83101 Bratislava

info@premioveprodukty.eu

